

MANUALE D'USO
MACINACAFFÈ

IT

USER MANUAL
COFFEE GRINDER

EN

MANUEL DE L'UTILISATEUR
MOULIN À CAFÉ

FR

GEBRAUCHSANLEITUNG
KAFFEEMÜHLE

DE

GEBRUIKSAANWIJZING
KOFFIEMOLEN

NL

MANUAL DE USO
MOLINILLO DE CAFÉ

ES

MANUAL DE USO
MOINHO DE CAFÉ

PT

BRUKSANVISNING
KAFFEKVARN

SV

РУКОВОДСТВО ПО ЭКСПЛУАТАЦИИ
КОФЕМОЛКА

RU

BRUGSANVISNING
KAFFEKVÆRN

DA

INSTRUKCJA OBSŁUGI
MŁYNEK DO KAWY

PL

KÄYTTÖOHJE
KAHVIMYLLY

FI

BRUKSANVISNING
KAFFEKVERN

NO

كتيب الاستخدام
مطحنة القهوة

AR



Consigliamo di leggere attentamente questo manuale, che riporta tutte le indicazioni per mantenere inalterate le qualità estetiche e funzionali dell'apparecchio acquistato.

Per ulteriori informazioni sul prodotto: www.smeg.com

We advise you to read this manual carefully, as it contains all the instructions for managing the appliance's aesthetic and functional qualities.

For further information on the product: www.smeg.com

Nous conseillons de lire attentivement ce manuel, qui comprend toutes les indications pour maintenir inaltérées les qualités esthétiques et fonctionnelles de l'appareil acheté.

Pour obtenir des informations supplémentaires sur le produit : www.smeg.com

Wir empfehlen, dieses Handbuch, das alle Anweisungen enthält, um die Qualität des erworbenen Geräts, was das Aussehen und die Funktionalität betrifft, zu erhalten, sorgfältig zu lesen.

Für weitere Informationen zum Erzeugnis: www.smeg.com

We adviseren om deze handleiding aandachtig door te lezen. Ze bevat aanwijzingen die nodig zijn om de esthetische en functionele eigenschappen van het gekochte apparaat intact te houden.

Bezoek voor meer informatie over het product: www.smeg.com

Aconsejamos leer atentamente este manual que contiene todas las indicaciones para mantener inalterada la calidad estética y funcional del aparato adquirido.

Más información sobre el producto en: www.smeg.com

Aconselhamos que leia atentamente este manual, que refere todas as indicações para manter inalteradas as qualidades estéticas e funcionais do aparelho comprado.

Para mais informações sobre o produto: www.smeg.com

Vi rekommenderar att ni noga läser denna handbok som anger alla de nödvändiga anvisningarna för att bibehålla den inköpta apparatens utseende och funktioner.

För mer information om produkten: www.smeg.com

Мы рекомендуем вам внимательно прочитать данное руководство, в котором приводятся все указания, необходимые для поддержания неизменными эстетических и функциональных свойств приобретенного прибора.

Дополнительную информацию об изделии можно получить на сайте: www.smeg.com

Vi anbefaler, at du nøje læser denne vejledning, som indeholder alle anvisninger til at holde det købte apparat i perfekt funktionsmæssig og æstetisk stand.

For yderligere informationer om produktet: www.smeg.com

Zalecamy uważne przeczytanie niniejszej instrukcji, która zawiera wszystkie wskazania dla utrzymania jakości estetyki i funkcjonalności zakupionego urządzenia.

Dalsze informacje dotyczące produktu znajdują się na stronie: www.smeg.com

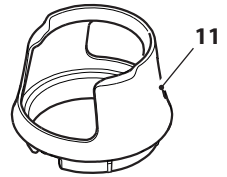
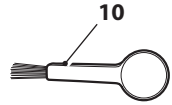
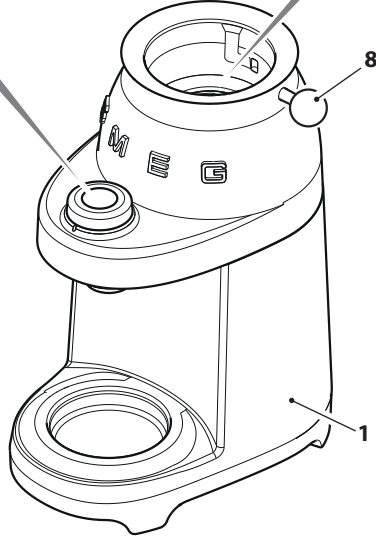
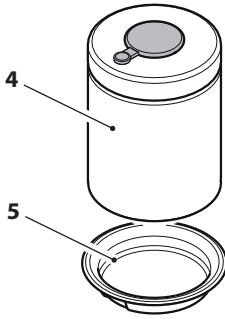
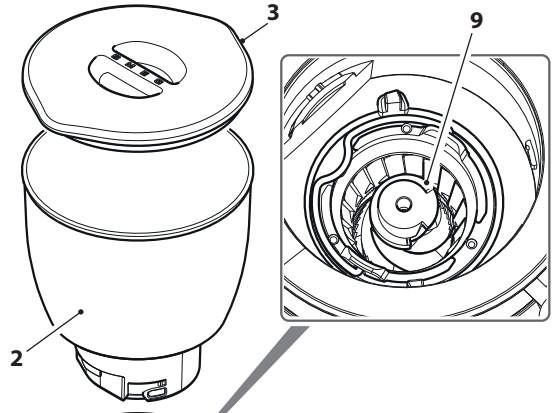
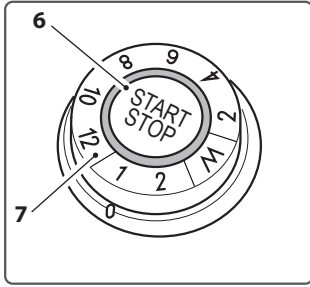
Lue tämä käyttöopas huolellisesti. Ohjeita noudattamalla taataan laitteen oikeaoppinen ylläpito ja sen ominaisuuksien säilyvyys. Tuoteeseen liittyvät lisätiedot löytyvät osoitteesta www.smeg.com

Vi anbefaler at du leser denne brukerveiledningen grundig, da den inneholder alle indikasjonjer for å bevare de estetiske og funksjonelle kvalitetene til produktet du har kjønt.

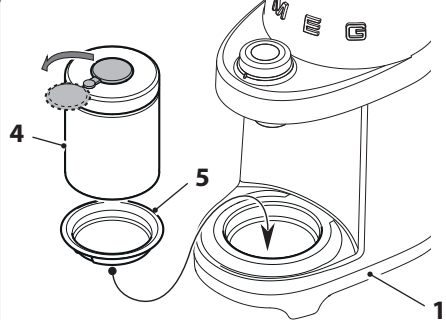
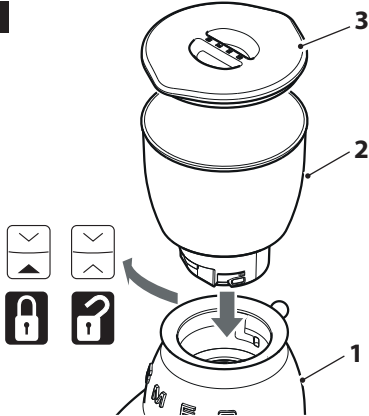
For ytterligere informasjon om produktet: www.smeg.com

نصح بقراءة هذا الكتيب بعناية حيث يضم جميع التعليمات التي تضمن الحفاظ على الخصائص الجمالية والوظيفية للمنتج الذي قمت بشرائه.
للمزيد من المعلومات عن المنتج برجاء زيارة www.smeg.com

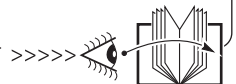
"A"

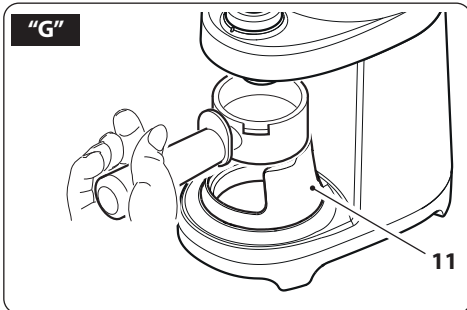
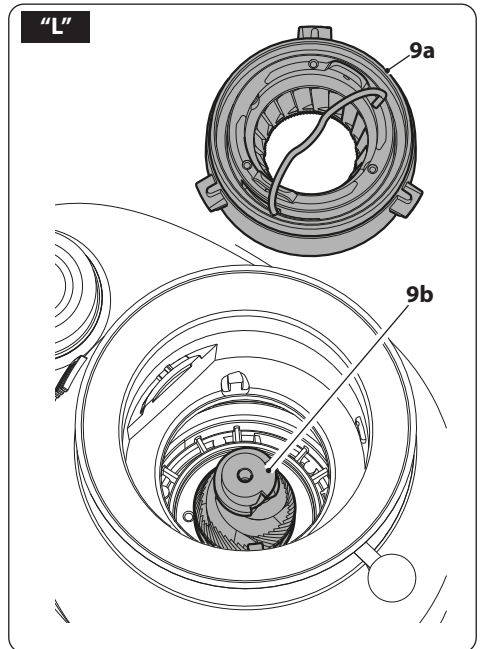
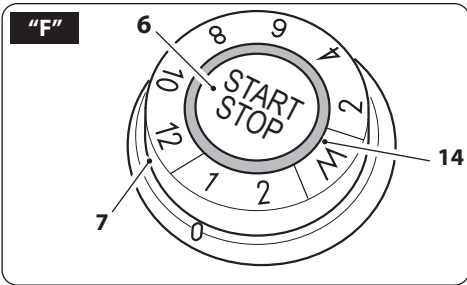
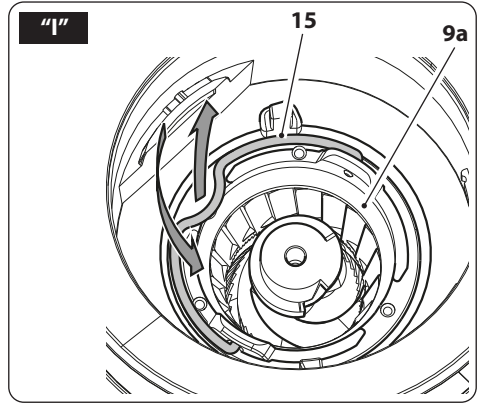
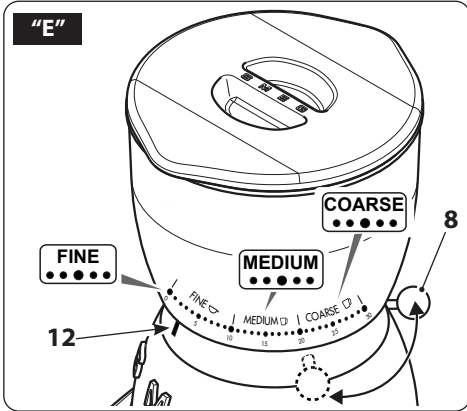
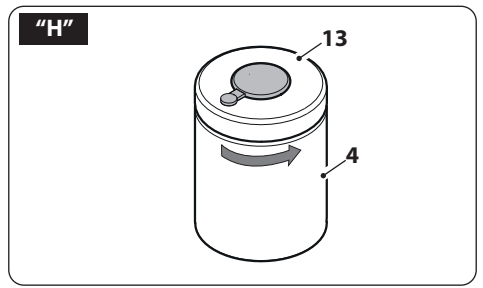
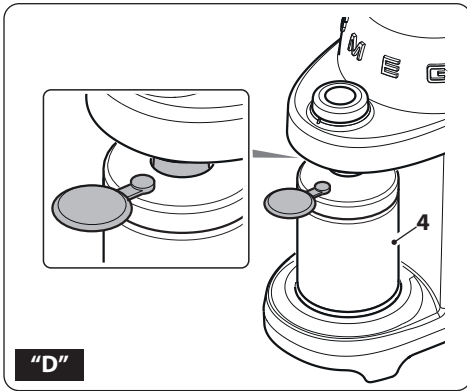


"B"



"C"





Informazioni importanti per l'utente / Important information for the user
Informations importantes pour l'utilisateur / Wichtige Informationen für den Benutzer
Belangrijke informatie voor de gebruiker / Información importante para el usuario
Informações importantes para o utilizador / Viktig information for användaren
Важная информация для пользователя / Vigtig information til brugeren
Ważne informacje dla użytkownika / Tärkeitä tietoja käyttäjälle
Viktig informasjon for brukere / معلومات هامة للمستخدم

⚠ Avvertenze / Instructions / Avertissements / Hinweise / Waarschuwingen / Advertencias / Advertências / Varningar / Меры предосторожности / Advarsler / Ostrzeżenia / Varoitus / Advarsler / تحذيرات

Informazioni generali su questo manuale d'uso, di sicurezza e per lo smaltimento finale / General information on this user manual, on safety and final disposal / Informations générales sur ce manuel d'utilisation, sur la sécurité et sur l'élimination définitive de l'appareil / Allgemeine Informationen zu dieser Gebrauchsanleitung, zur Sicherheit und die endgültige Entsorgung / Algemene informatie over deze handleiding, veiligheidsinstructies en uiteindelijke verwerking / Información general del manual relativa al uso, la seguridad y la eliminación final / Informações gerais sobre este manual do utilizador, segurança e para a eliminação final / Allmän information om denna bruksanvisning, om säkerhet och för slutligt bortskaffande / Общая информация о данном руководстве по эксплуатации, безопасности и окончательной утилизации / Generelle oplysninger om denne betjenings- og sikkerhedsvejledning samt endelig bortskaffelse / Ogólne informacje dotyczące użytkowania, bezpieczeństwa i utylizacji / Käyttöohjeita, turvallisuutta ja käytöstä poistoa koskevat yleisetiedot / Generell informasjon om denne brukerveiledningen, sikkerhet og endelig kassering av produktet / معلومات عامة عن دليل استخدام هذا الجهاز وسلامة استخدامه وكيفية التخلص عن الجهاز بشكل نهائي

📖 Descrizione / Description / Description / Beschreibung / Beschrijving / Descripción / Descrição / Beskrivning / Описание / Beskrivelse / Opis / Kuvaus / Beskrivelse / الوصف

Descrizione dell'apparecchio / Appliance description / Description de l'appareil / Beschreibung des Geräts / Omschrijving van het apparaat / Descripción del aparato / Descrição do aparelho / Beskrivning av apparaten / Описание прибора / Beskrivelse af apparatet / Opis urządzenia / Laitteen kuvaus / Beskrivelse av apparatet / وصف الجهاز

👉 Uso / Use / Utilisation / Gebrauch / Gebruik / Uso / Utilização / Användning / Использование / Anvendelse / Użytkowanie / Käyttö / Bruk / الاستعمال

Informazioni sull'uso dell'apparecchio / Information on using your appliance / Informations sur l'utilisation de l'appareil / Informationen zum Gebrauch des Geräts / Informatie over het gebruik van het apparaat / Información sobre el uso del aparato / Informações sobre a utilização do aparelho / Information om användning av apparaten / Информация об использовании прибора / Oplysninger om brug af apparatet / Informacje dotyczące użytkowania urządzenia / Laitteistoa koskevat käyttöohjeet / Informasjon om bruken av apparatet / معلومات عن استخدام الجهاز

🧹 Pulizia e manutenzione / Cleaning and care / Nettoyage et entretien / Reinigung und Wartung / Reiniging en onderhoud / Limpieza y mantenimiento / Limpeza e manutenção / Rengöring och underhåll / Чистка и техническое обслуживание / Rengjøring og vedlikehold / Czyszczenie i konserwacja / Puhdistus ja hoito / Rengjøring og vedlikehold / التنظيف والصيانة

Informazioni per la corretta pulizia e manutenzione dell'apparecchio / Information for proper cleaning and maintenance of the appliance / Informations pour un nettoyage et un entretien corrects de l'appareil / Informationen zur ordnungsgemäßen Reinigung und Wartung des Geräts / Informatie voor de juiste wijze van reiniging en onderhoud van het apparaat / Información sobre la limpieza y el mantenimiento correctos del aparato / Informações para a limpeza e manutenção corretas do aparelho / Information för korrekt rengöring och underhåll av apparaten / Информация по корректной очистке и техобслуживанию прибора / Oplysninger om korrekt rengøring og vedlikeholdelse af apparatet / Informacje dotyczące prawidłowego czyszczenia i konserwacji urządzenia / Laitteiston oikeaa puhdistusta ja huoltoa koskevat tiedot / Informasjon for korrekt rengjøring og vedlikehold av apparatet / معلومات لتنظيف وصيانة الجهاز بشكل صحيح

⚠ Avvertenza di sicurezza / Safety instructions / Consignes de sécurité / Sicherheitshinweise / Veiligheidswaarschuwingen / Advertencia de seguridad / Advertências de segurança / Säkerhetsvarning / Предупреждение о безопасности / Sikkerhedsanvisninger / Ostrzeżenia dotyczące bezpieczeństwa / Turvallisuuteen liittyvät varoitukset / Sikkerhetsadvarsler / تحذير للسلامة

i Informazione / Information / Information / Information / Informatie / Información / Informação / Information / Информация / Information / Informacja / Tietoa / Informasjon / معلومات

📝 Suggerimento / Advice / Conseil / Empfehlungen / Aanbeveling / Sugerencia / Sugestões / Råd / Рекомендация / Forslag / Porada / Neuvo / Forslag / اقتراحات

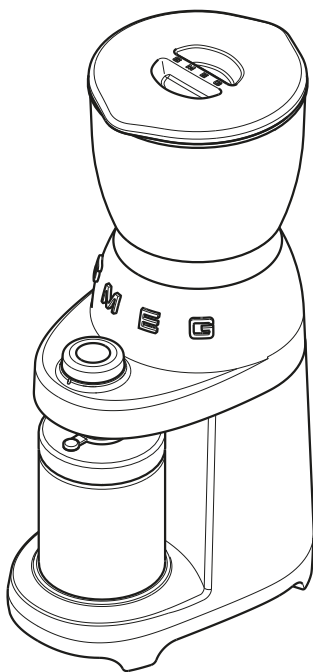
Beste klant,

Wij danken u zeer voor uw aanschaf van de koffiemolen van Smeg.

Door voor een van onze producten te kiezen, heeft u gekozen voor een oplossing waarbij esthetiek en innovatief technisch design worden gecombineerd die resulteren in unieke voorwerpen die onderdeel van uw interieur zullen worden. Een huishoudelijk apparaat van Smeg kan altijd perfect worden gecombineerd met andere producten uit het assortiment; tegelijkertijd is het een designvoorwerp voor de keuken.

Wij wensen u veel plezier met uw apparaat en hopen dat u van de volledige functionaliteit kunt genieten.

SMEG S.p.A.



Model CGF01
Koffiemolen





Waarschuwingen

VEILIGHEID

Belangrijke veiligheidsaanwijzingen.

Dit apparaat werkt op stroom. Daarom moeten de volgende veiligheidsaanwijzingen worden nageleefd:

- De stekker niet aanraken met natte handen.
- Zorg ervoor dat het stopcontact dat u wilt gebruiken altijd vrij toegankelijk is omdat u alleen zo de stekker er uit kunt halen als dat nodig mocht zijn.
- Als u de stekker uit het stopcontact wilt halen, pak dan de stekker zelf vast. Trek nooit aan het snoer, omdat deze beschadigd kan raken.
- Probeer storingen aan het apparaat niet zelf te repareren.
Zet het apparaat uit, haal de stekker uit het stopcontact en neem contact op met de technische dienst van Smeg.
- In geval van schade aan de stekker of het netsnoer, dient u deze, om elk risico te vermijden, uitsluitend door de Technische Dienst te laten vervangen.
- Dompel het apparaat niet onder in water.
- Let op: haal de stekker uit het stopcontact voordat u hem schoonmaakt.
- Laat het netsnoer niet over de rand van de tafel of een ander oppervlak hangen en voorkom dat hij niet in contact komt met hete oppervlakken.
- Gebruik het apparaat niet langer dan 90 seconden achter elkaar. Laat het apparaat ongeveer 15 minuten afkoelen alvorens hem opnieuw te gebruiken.

Houd het verpakkingsmateriaal (plastic zakjes, piepschuim) buiten bereik van kinderen.

- De reiniging en het onderhoud door de

gebruiker mogen niet worden verricht door kinderen die niet onder toezicht staan.

- Plaats het apparaat niet op of in de buurt van een elektrische of gasoven, of in een verwarmde oven.
- Controleer of er geen vreemde voorwerpen in de koffiemolen zitten.
- Schakel het apparaat uit en haal de stroom ervan af alvorens de accessoires te wisselen of bewegende onderdelen te benaderen.

Aansluiting van het apparaat

Opgelet! Controleer of de spanning en frequentie van de voeding overeenkomen met wat er op het typeplaatje aan de onderzijde van het apparaat wordt aangegeven.

Sluit het apparaat uitsluitend aan op een correct geïnstalleerd stopcontact met een minimaal vermogen van 10A dat op passende wijze is geaard.

Als er sprake is van incompatibiliteit tussen het stopcontact en de stekker van het apparaat, laat u dan de stekker vervangen door een gekwalificeerde elektricien.

- Dit apparaat mag niet door kinderen worden gebruikt.
- Houd het apparaat en het snoer buiten het bereik van kinderen.
- Kinderen mogen niet met het apparaat spelen.
- Het apparaat kan worden gebruikt door personen met beperkte fysieke, zintuiglijke of mentale capaciteiten of met een gebrek aan ervaring en kennis, indien een persoon die verantwoordelijk is voor hun beperking en zich bewust is van de gevaren die het apparaat met zich meebrengt, ze begeleidt met betrekking tot het veilig gebruik van het apparaat.



- Haal de stekker van het apparaat uit het stopcontact voor alle montage-, demontage- en reinigingswerkzaamheden.

Voorzien gebruik

- Het apparaat is bestemd voor huishoudelijk gebruik en soortgelijke toepassingen, zoals:
 - in de keuken voor werknemers van winkels, in kantoren en in andere werkomgevingen;
 - in bed and breakfasts en op vakantieboerderijen;
 - door klanten in hotels, motels en residentiële omgevingen.
- Elk ander gebruik, zoals in restaurants, bars of andere horecagelegenheden is verboden.

Aansprakelijkheid van de fabrikant

De fabrikant kan niet aansprakelijk worden gesteld voor schade aan personen en voorwerpen ten gevolge van:

- een ander gebruik van het apparaat dan bedoeld;
- het niet lezen van de gebruikershandleiding;
- het knoeien aan zelfs maar een enkel onderdeel van het apparaat;
- gebruik van niet-originele reserveonderdelen;
- het niet in acht nemen van veiligheidsinstructies.



Bewaar deze gebruiksaanwijzing zorgvuldig. Overhandig tevens deze gebruiksaanwijzing als het apparaat wordt doorverkocht.

VERWIJDERING

Elektrische apparaten mogen niet bij het huisvuil worden gestopt. Apparaten met dit symbool



zijn onderworpen aan de Europese richtlijn 2012/19/EU. Alle afgedankte elektrische en elektronische apparaten moeten gescheiden van het huisvuil worden verwijderd door ze bij specifieke en door de staat aangewezen afvalverwerkingsbedrijven in te leveren. Een correcte verwijdering van het afgedankte apparaat vermijdt dat schade wordt veroorzaakt aan het milieu en de gezondheid van mensen. Win informatie in bij uw gemeente, het afvalverwijderingsbedrijf of de winkel waar u het apparaat heeft gekocht voor meer informatie over de verwijdering van het afgedankte apparaat.



BESCHRIJVING VAN HET APPARAAT (Fig. A)

- 1 Basis met motor
- 2 Koffiebonenreservoir (350 g)
- 3 Deksel van het koffiebonenreservoir
- 4 Reservoir voor gemalen koffie deksel
- 5 Steunplaat voor reservoir
- 6 START/STOP-knop
- 7 Knop voor het instellen van de maalfunctie
- 8 Hendel voor het instellen van de maling
- 9 Malen
- 10 Reinigingskwastje
- 11 Centreereenheid filterhouder

TYPEPLAATJE

Het typeplaatje bevat de technische gegevens, het serienummer en de markering. Het typeplaatje mag nooit worden verwijderd.

VÓÓR HET EERSTE GEBRUIK (Fig. A)

- Pak het apparaat voorzichtig uit en verwijder alle verpakkingsmateriaal en promotie-etiketten.
- Was alle onderdelen behalve de basis met motor (1) en de maler (9) met heet water en normale afwasmiddel. Spoel de onderdelen grondig af en droog ze voor gebruik.



De maler mag nooit gewassen worden en moet altijd droog gehouden worden. Reinig de maler met het meegeleverde reinigingskwastje of een harde borstel.



Controleer voor gebruik of alle onderdelen intact en vrij van scheuren zijn.

MONTAGE VAN DE COMPONENTEN (Fig. B-C-D)

- Plaats het reservoir (2) op de basis met motor (1), waarbij de twee referentiemerken "∨" "∧".
Aan de linkerkant van de basis met motor (1) overeenkomen. Draai vervolgens het reservoir (2) met de klok mee tot de twee indicaties "∨" "∧" overeenkomen.
- Plaats het deksel (3) op het reservoir (2) en druk het deksel naar beneden.
- Plaats het plaatje (5) zodanig op de basis met motor (1) dat deze vastklikt.
- Open de siliconen dop van het reservoir van de gemalen koffie (4) en plaats deze op het plaatje (5).
- Zorg ervoor dat de rubberen dispenser in het midden van het gat in de deksel van het reservoir (4) zit, zoals in Afb. D te zien is.

BESCHRIJVING VAN DE BEDIENINGEN (Fig. E-F)

Hendel voor het instellen van de maling (8)

Het apparaat is uitgerust met een hendel (8) waarmee u het maalniveau kunt aanpassen aan uw behoeften:



FINE	Fijne maling
MEDIUM	Gemiddelde maling
COARSE	Grove maling

Verplaats de hendel om het pijltje (12) op het gewenste maalniveau te zetten.






Knop voor het instellen van de maalhoeveelheid (7)

Het apparaat is uitgerust met 8 vooraf ingestelde functies en een handmatige functie, die met de knop (7) kan worden geselecteerd. Elke functie komt overeen met een vooraf gedefinieerde hoeveelheid gemalen koffie.

Pictogram knoppen	Hoeveelheid
	Maling voor Mild espresso
	Maling voor Bold espresso
2	Maling voor 2 kopjes
4	Maling voor 4 kopjes
6	Maling voor 6 kopjes
8	Maling voor 8 kopjes
10	Maling voor 10 kopjes
12	Maling voor 12 kopjes
M	Handmatige werking

Afhankelijk van de gekozen hoeveelheid wordt aanbevolen de maling van de koffie in te stellen door de indicator (12) te verschuiven zoals aangegeven in de onderstaande tabel.

Gebruik	Mate van maling indicator (12)	Functies hendel (7)
Espresso-machine	FINE	  
Moka		
Koffiezet-apparaat voor filterkoffie / Chemex	MEDIUM	2
		4
		6
		8
French Press	COARSE	10
		12

De Handmatige functie (M) kan naar believen worden gebruikt bij elk gewenst maalniveau.

GEBRUIK (Fig. A-E-F-G-H)



Zorg ervoor dat de bovenste maalsteen (9a) op zijn plaats wordt geplaatst en vastgezet.

- Steek de stekker in het stopcontact.
- Til de deksel (3) op en doe koffiebonen in het reservoir (2).



Als de LED op de knop knippert, betekent dit dat het apparaat zich in een fouttoestand bevindt: reservoir met koffiebonen niet of niet correct geplaatst.

De koffie in het reservoir (4) malen

- Plaats het reservoir voor de gemalen koffie (4) op het plaatje (5) en zorg ervoor dat u de siliconen dop is verwijderd.
- Kies de gewenste maling door de indicator (12) op de gewenste grofheid te plaatsen.
- Selecteer de gewenste hoeveelheid door aan de knop (7) te draaien en de rode indicator van de omlijsting op het gewenste programma overeen te zetten: van "2" tot "12".
- Druk op de START/STOP-knop (6) om het malen te starten. Bij alle ingestelde programma's wordt het malen automatisch beëindigd, behalve bij de handmatige functie (M).
- Verwijder na het malen het reservoir (4) uit het apparaat.
- Open om de gemalen koffie uit het reservoir (4) te verwijderen de deksel (13) door hem tegen de wijzers van de klok in te draaien en te verwijderen.



Omschrijving / Gebruik



Als u de koffie in een geschikte hoeveelheid maalt, moet u erop letten dat de gemalen koffie minder is dan de maximale hoeveelheid die op het reservoir wordt aangegeven.



Blijf tijdens de handmatige modus (M) in de buurt van de koffiemolen: u moet opnieuw op START/STOP drukken om het malen te beëindigen. Zorg ervoor dat het malen gestopt wordt voordat het gemalen koffiepoeder de maximummarkering van het reservoir overschrijdt.



Eenmaal gemalen kan de koffie snel zijn aroma verliezen. Gebruik oor het beste resultaat de gemalen koffie direct na het malen. Bewaar het reservoir met de gemalen koffie op een donkere, koele en droge plek. Zorg ervoor dat het niveau van de gemalen koffie onder de maximale markering van het reservoir blijft en dat de deksel van het reservoir goed gesloten en dichtgedraaid is.

De koffie rechtstreeks in de filterhouder voor espresso malen

- Gebruik het bijgeleverde speciale accessoire (11) en bevestig deze zoals in afbeelding G om het centreren van de filterhouder te vergemakkelijken. Plaats vervolgens een willekeurige filterhouder onder de dispenser.
- Stel de maling in op FINE.
- Selecteer het programma “☕ ☕” of programma “☕ ☕” naar gelang de gewenste functie.

- Druk op de START/STOP-knop (6) om het malen te starten. Alle ingestelde programma's stoppen automatisch met malen.
- Verwijder na het malen de filterhouder.



Filterhouder niet bijgeleverd.



Als de tijd van het handmatig malen langer is dan de ingestelde veiligheidstijd (90 seconden), stopt de motor automatisch.



Tijdens de maalfase mag de knop (7) niet van het ene programma naar het andere worden gedraaid en mag de selectiehendel (8) niet worden verplaatst.



Als u een fijnere maling wilt instellen dan het huidige niveau, is het sterk aan te raden om de maler te verwijderen en te reinigen van eventuele restkorrels voordat u overgaat tot een nieuwe maalbeurt. Zie voor het verwijderen van de maler sectie REINIGING EN ONDERHOUD.



Een vergrendelingssysteem voor bonen zorgt ervoor dat het reservoir (2) veilig uit de basis met motor (1) kan worden getild, zodat de bonen niet kunnen ontsnappen.



De koffiemolen is voorzien van de automatische uitschakelfunctie (standby) in geval hij langer dan 90 seconden niet wordt gebruikt. Druk om het product opnieuw te activeren op de START/STOP-knop.



MAALTIJDEN (Fig. E-F)

De functies omvatten zijn vooraf ingesteld voor de afgifte van gemalen koffie. Afhankelijk van uw persoonlijke smaak kunt u echter de vooraf ingestelde hoeveelheid gemalen koffie verhogen of verlagen door de verschillende functies aan te passen.

De maalhoeveelheid voor espresso aanpassen

- Let erop dat de indicator (12) van de maler op een voor espressokoffie (FINE) geschikte hoogte maling staat.
- Draai de knop (7) op "☕ ☰".
- Druk op de START/STOP-knop (6) om te starten met malen en houd hem ingedrukt gedurende de gewenste tijd; tijdens de programmeerfase knippert de ringmoer (14).
- Wanneer de knop wordt losgelaten, stopt het malen, stopt de ring met knippen en wordt de nieuwe instelling opgeslagen.



Door de hoeveelheid gemalen koffie voor een Mild espresso te wijzigen, verandert de hoeveelheid koffie voor een Bold espresso automatisch.

De hoeveelheid gemalen koffie voor filterkoffie/chemex/french press aanpassen

- Let erop dat de indicator (12) van de maler op een voor filterkoffie/chemex/french press (MEDIUM/COARSE) geschikte hoogte maling staat.
- Draai de knop (7) op "2".
- Druk op de START/STOP-knop (6) om te starten met malen en houd hem ingedrukt gedurende de gewenste tijd; tijdens de programmeerfase knippert de ringmoer (14).
- Wanneer de knop wordt losgelaten, stopt het malen, stopt de ring met knippen en wordt de nieuwe instelling opgeslagen.



Door de hoeveelheid filterkoffie/chemex/french press voor 2 kopjes aan te passen, verandert automatisch de hoeveelheid koffie voor de andere vooraf ingestelde functies (van 2 tot 12) op de knop.

Opnieuw instellen van de fabriekswaarden

Voor het opnieuw instellen van de fabriekswaarden:

- Zet de knop (7) op programma "12".
- Houd de START/STOP-knop (6) 5 seconden lang ingedrukt. De rand (14) knippert 5 keer om aan te geven dat alle fabrieksinstellingen zijn gereset (voor de functies Espresso en de functies filterkoffie/chemex/french press).



REINIGING EN ONDERHOUD

(Fig. A-H-I-L)

- Zorg ervoor dat het bonenreservoir (2) leeg is en gebruik vervolgens de handmatige modus (M) om eventuele koffieresten uit de molen te verwijderen.



Haal **ALTIJD** eerst de stekker uit het stopcontact voordat u het apparaat schoonmaakt.

Dompel de voet met motor (1) nooit onder in water of andere vloeistoffen.

- Verwijder de container (2) door deze tegen de wijzers van de klok in te draaien.
- Verwijder eventuele koffiebonen uit de molen met de meegeleverde reinigingskwast (10).
- Til het handvat (15) op en draai de maler (9a) tegen de klok in om hem los te maken en te verwijderen.
- Reinig de bovenste maler (9a) en onderste maler (9b) en de koffie-uitloopholte met een harde borstel of de meegeleverde reinigingsborstel (10).
- Zet de bovenste maler (9a) terug door ervoor te zorgen dat de twee inkepingen "∨" "∧" met elkaar overeenkomen en door hem met de klok mee te draaien om hem vast te zetten "∨" "▲".
- Het reservoir voor bonen gemalen koffie (2,4), de deksel (3) en het plaatje (5) kunnen met warm water en neutraal schoonmaakmiddel worden afgewassen.
- De basis met motor (1) kan worden gereinigd met een vochtige doek, waarbij het gebruik van reinigingsmiddelen of schurende materialen moeten worden vermeden.



Wat te doen als...

Probleem	Mogelijke oorzaken	Oplossing
Het apparaat werkt niet.	Stekker niet in het stopcontact aangebracht.	Steek de stekker in het stopcontact.
	Hetreservoir voor koffiebonen is niet juiste geplaatst.	Controleer of het bonenreservoir correct op de basis met motor is geplaatst.
De led op de hendel knippert.	De thermische beveiliging van de motor wordt na 90 seconden continu gebruik automatisch geactiveerd.	Wacht (ongeveer 15 minuten) tot de thermische beveiliging is gereset.
	Het reservoir voor koffiebonen is niet juiste geplaatst.	Controleer of het bonenreservoir correct op de basis met motor is geplaatst. Zie voor de montage van het bonenreservoir het hoofdstuk Montage van onderdelen.
Het apparaat stopt tijdens de werking.	De thermische beveiliging van de motor wordt na 90 seconden continu gebruik automatisch geactiveerd.	Wacht (ongeveer 15 minuten) tot de thermische beveiliging is gereset.
Het apparaat werkt, maar er komt geen gemalen koffie uit.	Er zitten geen koffiebonen in het reservoir.	Doe er koffiebonen in.
	Maler geblokkeerd.	Verwijder de maler en controleer of er geen voorwerpen in zitten die de rotatie blokkeren.
De instelling van het maling is onjuist of moeilijk.	Het bovenste deel van de maler (9a) ontbreekt.	De bovenste maler (9a) in zijn zitting plaatsen en vastzetten.
	Versleten malers.	Vervang de malers door het apparaat naar een erkend servicecentrum te brengen.



Neem contact op met het dichtstbijzijnde servicecentrum als het probleem niet kan worden verholpen of andere defecten zijn opgetreden.

Il costruttore si riserva di apportare senza preavviso tutte le modifiche che riterrà utili al miglioramento dei propri prodotti. Le illustrazioni e le descrizioni contenute in questo manuale non sono quindi impegnative ed hanno solo valore indicativo.

The manufacturer reserves the right to make any changes deemed useful for improvement of its products without prior notice. The illustrations and descriptions contained in this manual are therefore not binding and are merely indicative.

Le fabricant se réserve la faculté d'apporter, sans préavis, toutes les modifications qu'il jugera utiles pour l'amélioration de ses produits. Les illustrations et les descriptions figurant dans ce manuel ne sont pas contraignantes et n'ont qu'une valeur indicative.

Der Hersteller behält sich vor, ohne vorherige Benachrichtigung alle Änderungen vorzunehmen, die er zur Verbesserung seiner Produkte für nützlich erachtet. Die in diesem Handbuch enthaltenen Illustrationen und Beschreibungen sind daher unverbindlich und dienen nur zur Veranschaulichung.

De fabrikant behoudt zich het recht voor zonder waarschuwing alle wijzigingen aan te brengen die hij nodig acht om zijn producten te verbeteren. De afbeeldingen en de beschrijvingen die aanwezig zijn in deze handleiding zijn niet bindend, en hebben enkel een aanduidende waarde.

El fabricante se reserva el derecho a aportar sin aviso previo todas las modificaciones que considere útiles para la mejora de sus propios productos. Las ilustraciones y las descripciones contenidas en este manual no comprometen, por tanto, al fabricante y tienen un valor meramente indicativo.

O fabricante reserva-se o direito de efetuar, sem aviso prévio, qualquer modificação que vise o melhoramento dos respetivos produtos. As ilustrações e descrições contidas neste manual, não são, por isso, vinculativas e possuem apenas valor indicativo.

Tillverkaren förbehåller sig rätten att genomföra alla de ändringar som anses nödvändiga för att förbättra de egna produkterna utan att meddela detta i förväg. De illustrationer och beskrivningar som finns i denna bruksanvisning är vägledande och därmed inte bindande.

Производитель оставляет за собой право вносить без предупреждения все изменения, которые посчитает полезными для улучшения собственной продукции. Рисунки и описания, содержащиеся в данном Руководстве по эксплуатации, не имеют обязательств и имеют ознакомительный характер.

Producenten forbeholder sig retten til at foretage eventuelle ændringer, der anses for at være en forbedring af det oprindelige produkt, uden forudgående varsel. Illustrationer og beskrivelser i denne betjeningsvejledning er derfor ikke bindende og kun vejledende.

Producent zastrzega sobie prawo do nanoszenia, bez uprzedniego powiadomienia, wszelkich zmian, które uzna za przydatne w celu ulepszenia swoich produktów. Rysunki i opisy zawarte w niniejszej instrukcji nie są zobowiązujące i mają charakter poglądowy.

Valmistaja pidättää itsellään oikeuden tehdä ohjeisiin mielestään tarpeellisia muutoksia ilman ennakoilmoitusta. Tässä oppaassa olevat kuvat ja piirrookset eivät näin ollen ole sitovia, vaan ne annetaan vain viitteellisessä mielessä.

Produsenten forbeholder seg rett til endringer på sine produkter grunnet tekniske fremskritt, uten forutgående varsel. Illustrasjonene og beskrivelsene i denne bruksanvisningen er derfor ikke bindende og skal kun betraktes som retningsgivende.

”تحتفظ جهة التصنيع لنفسها بالحق في القيام بجميع التعديلات التي تراها مناسبة لتحسين منتجاتها دون إنذار مسبق. ولذلك، لا تعتبر الرسوم التوضيحية والأوصاف الواردة في هذا الدليل ملزمة وإنما ذات قيمة إرشادية فقط“