

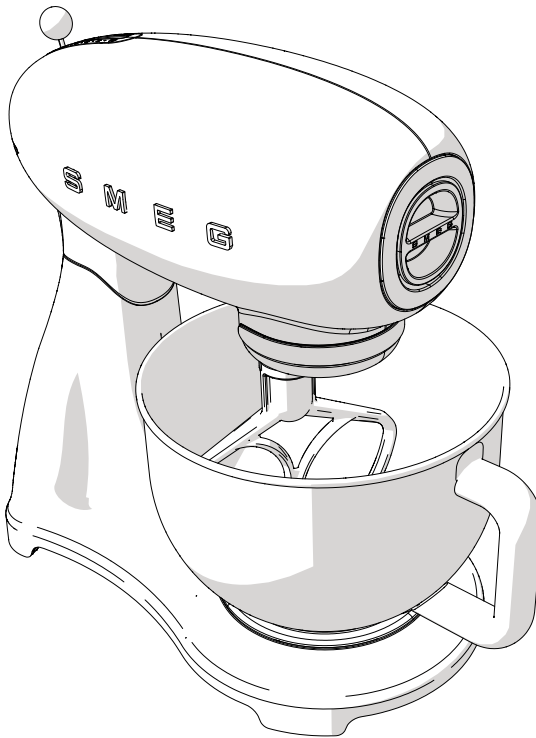
Geachte klant,

we danken u voor het aanschaffen van de keukenmachine uit het assortiment "jaren 50" van Smeg.

Door voor een van onze producten te kiezen, heeft u gekozen voor een apparaat dat iconische stijl, innovatief technologisch ontwerp en aandacht voor details samenbrengt. Dit apparaat kunt u uitstekend combineren met andere producten van Smeg. U kunt het echter ook alleen gebruiken om uw keuken van een stijlvol tintje te voorzien.

We hopen dat u volop van uw nieuwe huishoudelijke apparaat zult genieten.

Voor meer informatie over dit product: www.smeg50style.com of www.smeg.com.



Model SMF02 - SMF03 - SMF13
Keukenmachine

Inhoudsopgave

1 Waarschuwingen	108
1.1 Inleiding	108
1.2 Deze gebruiksaanwijzing	108
1.3 Gebruiksbestemming	108
1.4 Algemene veiligheidswaarschuwingen	109
1.5 Aansprakelijkheid van de fabrikant	111
1.6 Identificatieplaatje	111
1.7 Verwerking	111
2 Beschrijving	112
2.1 Beschrijving van het product	112
2.2 Beschrijving van de onderdelen	113
2.3 Meegeleverde accessoires	114
3 Gebruik	116
3.1 Vóór het eerste gebruik	116
3.2 Gebruik van de keukenmachine	116
3.3 Gebruik van het spatdeksel	121
3.4 Functies	122
3.5 Tips voor de instelling van de snelheid	123
4 Reiniging en onderhoud	127
4.1 Waarschuwingen	127
4.2 Dagelijkse gewone reiniging	127
4.3 Wat te doen als...	128

We raden aan deze handleiding aandachtig door te lezen, omdat ze alle aanwijzingen bevat om de esthetische en functionele kwaliteiten van het apparaat te behouden.

Raadpleeg de website voor verdere informatie over dit product: www.smeg.com



Waarschuwingen

1 Waarschuwingen

1.1 Inleiding

Belangrijke informatie voor de gebruiker:

Waarschuwingen



Algemene waarschuwingen in verband met de gebruiksaanwijzing, veiligheid en verwerking van afgedankte producten.

Beschrijving



Beschrijving van het apparaat en de accessoires.

Gebruik



Informatie over het gebruik van het apparaat en de accessoires, advies voor de verschillende bereidingen.

Reiniging en onderhoud



Informatie over correcte schoonmaak en onderhoud van het apparaat.



Veiligheidswaarschuwingen



Informatie



Suggestie

1.2 Deze gebruiksaanwijzing

Deze gebruiksaanwijzing is een belangrijk onderdeel van het apparaat en dient gedurende de volledige levensduur intact en op een eenvoudig te bereiken plaats worden bewaard.

1.3 Gebruiksbestemming

- Het apparaat is uitsluitend voor huishoudelijk gebruik geschikt.
- Gebruik het apparaat niet voor andere doeleinden.
- Gebruik het apparaat in gesloten ruimtes en buiten bereik van weersinvloeden.
- Het apparaat kan voor verschillende bereidingen vaste en vloeibare ingrediënten mixen, kloppen en kneden. In combinatie met de optionele accessoires kan het apparaat deeg rollen en in verschillende vormen snijden.
- Het apparaat is niet ontworpen om te functioneren met externe kookwekkers of afstandsbedieningsystemen.
- Dit apparaat mag niet worden gebruikt door personen (kinderen inbegrepen) met verminderde lichamelijke of geestelijke vermogens, of door personen die geen ervaring hebben in het gebruik van elektrische apparatuur, tenzij dit gebeurt onder toezicht of instructie van volwassenen die voor hun veiligheid instaan.



1.4 Algemene veiligheidswaarschuwingen

Leef de veiligheidswaarschuwingen na voor een veilig gebruik van het apparaat.

- Lees deze gebruiksaanwijzing aandachtig vóór het gebruik van het apparaat.
- Schakel het apparaat onmiddellijk na het gebruik uit.
- Laat het werkende apparaat niet onbewaakt achter.
- Haal aan het einde van het gebruik en voor elke reiniging de stekker van het apparaat uit het stopcontact.
- Dompel het apparaat, de voedingskabel of de stekker niet onder in water of een andere vloeistof.
- Gebruik het apparaat niet als de voedingskabel of de stekker beschadigd zijn of als het apparaat op de grond is gevallen of op een of andere manier schade heeft opgelopen.
- Men heeft voor een korte voedingskabel gekozen om ongevallen te voorkomen. Gebruik geen verlengsnoer.
- Voorkom dat de voedingskabel scherpe randen raakt.
- Haal de stekker niet uit het stopcontact door aan de voedingskabel te trekken.
- Plaats het apparaat niet op of in de nabijheid van een ontstoken elektrisch fornuis, een gasfornuis, in een warme oven of in de buurt van de warmtebronnen.
- Probeer nooit om zelf het apparaat te repareren, zonder tussenkomst van een gekwalificeerde technicus.
- Laat het apparaat in geval van een defect uitsluitend door een gekwalificeerd technicus repareren.
- Wijzig het apparaat niet.
- Probeer vlammen/brand niet met water te doven: schakel het apparaat uit, haal de stekker uit het stopcontact en bedek het vuur met een deksel of een brandwerende deken.
- Het apparaat buiten bereik van kinderen houden.





Waarschuwingen

Voor dit apparaat

- Verwijder de stekker van het apparaat uit het stopcontact voordat er accessoires verwisseld worden of alvorens bewegende onderdelen te benaderen.
- De opzetstukken niet aanbrengen, verwijderen en vervangen als de veiligheidsblokkering uitgeschakeld is (motorkop omlaag).
- Voorkom het contact met de bewegende onderdelen tijdens de werking. Houd handen, haar, kleding, spatels en andere voorwerpen buiten bereik van de opzetstukken en de accessoires om persoonlijk letsel of schade aan het apparaat te voorkomen.
- Verwijder de opzetstukken niet terwijl het apparaat in werking is.
- Verifieer of de mengkom correct is aangebracht en op zijn plaats is geblokkeerd, alvorens het apparaat met de opzetstukken te gebruiken.
- De mengkom niet deblokken of verwijderen terwijl het apparaat werkt.
- De maximale inhoud van de mengkom niet overschrijden.
- Laat het apparaat afkoelen vóór u het schoonmaakt.
- Geen andere opzetstukken en accessoires gebruiken dan degene die door de fabrikant voorzien en geleverd zijn. Het gebruik van niet-originele componenten, opzetstukken en accessoires kan persoonlijk letsel of schade aan het apparaat veroorzaken.
- Plaats geen voorwerpen op het apparaat.
- Gebruik geen agressieve schoonmaakmiddelen of scherpe voorwerpen om de mengkom, de opzetstukken en de accessoires te wassen of eventuele resten te verwijderen.
- Houd kinderen in het oog, laat ze niet met het apparaat spelen.



1.5 Aansprakelijkheid van de fabrikant

De fabrikant kan niet aansprakelijk worden gesteld voor schade aan personen en voorwerpen ten gevolge:

- een ander gebruik van het apparaat dan wordt voorzien;
- het niet doorlezen van de gebruiksaanwijzing;
- het forceren van ook slechts één deel van het apparaat;
- het gebruik van niet-originele reserveonderdelen;
- het niet-inacht nemen van de veiligheids waarschuwingen.

1.6 Identificatieplaatje

Het identificatieplaatje bevat de technische gegevens, het serienummer en de markering. Het plaatje mag in geen geval worden verwijderd.

1.7 Verwerking



Het apparaat moet gescheiden ingezameld worden (richtlijn 2012/19/EU). Het product bevat geen delen die als gevaarlijk voor de gezondheid en het milieu worden beschouwd, conform de actuele Europese Richtlijnen.

- **Afgedankte elektrische apparatuur mag niet bij het huisvuil worden gezet!**
Breng afgedankte elektrische apparaten naar erkende bedrijven voor de inzameling van elektrisch en elektronisch afval. Op deze manier kunnen waardevolle materialen afkomstig van oude apparaten worden gerecycled en beschermt u het milieu. Neem voor meer informatie contact op met de lokale autoriteiten of afvalverwerkingsbedrijven.

Het apparaat zit verpakt in milieuvriendelijke en recyclebare materialen.

- Breng het verpakkingsmateriaal naar de betreffende centra voor afvalverwerking.



Kunststofverpakking Gevaar voor verstikking

- Laat de verpakking, of delen ervan, niet onbewaakt achter.
- Laat kinderen niet met het kunststofverpakkingsmateriaal spelen.



Elektrische spanning Gevaar voor elektrische schok

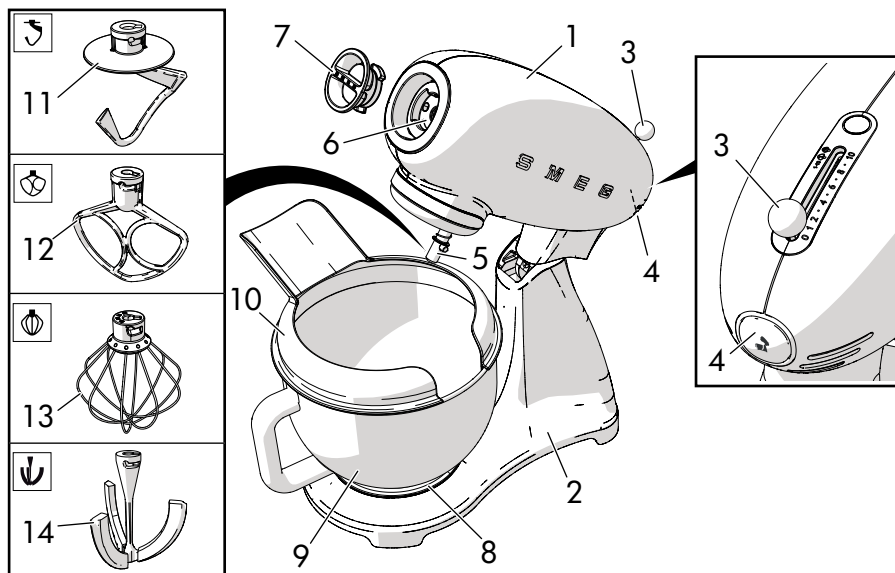
- Schakel de stroomtoevoer uit.
- Haal de stekker uit het stopcontact.





2 Beschrijving

2.1 Beschrijving van het product



Model SMF02 - SMF03 - SMF13 - Keukenmachine

- | | |
|---|----------------------------------|
| 1 Motorkop | 8 Mengkomhouder |
| 2 Behuizing | 9 Mengkom** |
| 3 Schakelaar en snelheidsschakelaar | 10 Schenk- en spatdeksel* |
| 4 Ontgrendeling kop omhoog/omlaag | 11 Deeghaak |
| 5 Onderste aandrijving voor meegeleverde opzetstukken | 12 Klopper |
| 6 Voorste aandrijving voor optionele accessoires | 13 Garde |
| 7 Bescherming voorste aandrijving | 14 Klopper met flexibele randen* |

* Standaard geleverd enkel voor bepaalde modellen. Ook beschikbaar als optionele accessoire.

** Het ontwerp en het materiaal van de mengkom kunnen, afhankelijk van het model keukenmachine, wijzigen.



2.2 Beschrijving van de onderdelen

Motorkop (1)

Bovenkant van het apparaat die de opzetstukken en de accessoires aandrijft.

Schakelaar en snelheidsschakelaar (3)

Snelheid keuzehendel.

De stand '0' van de hendel komt overeen met OFF (apparaat uitgeschakeld).

Start het apparaat door de hendel, afhankelijk van de te verrichten verwerking, op een van de 10 snelheden (standen 1-10) te plaatsen.

Zie „3.5 Tips voor de instelling van de snelheid” voor meer details en tips.

Ontgrendeling kop omhoog/omlaag (4)

Knop die de motorkop ontgrendelt zodat deze in een van de mogelijke standen (omhoog of omlaag) kan worden gebracht.

Bevestigingspunt onder voor meegeleverde hulpmiddelen (5)

Aandrijvingspunt voor het aanbrengen van het opzetstuk. Klemt het opzetstuk stevig vast tijdens de planetaire beweging.

Voorste aandrijving voor optionele accessoires (6)

Aandrijving voor het aanbrengen van optionele accessoires.

Is voorzien van een verwijderbare bescherming.

Mengkomvoet (8)

Geribbelde voet waarop de mengkom wordt aangebracht en bevestigd.

Mengkom** (9)

Mengkom met een inhoud van 4,8 liter. Ideaal voor grote en kleine hoeveelheden ingrediënten.

Voorzien van een handvat waardoor de mengkom gemakkelijker kan worden aangebracht en verwijderd.

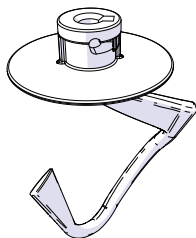


** Het ontwerp en het materiaal van de mengkom kunnen, afhankelijk van het model keukenmachine, wijzigen.



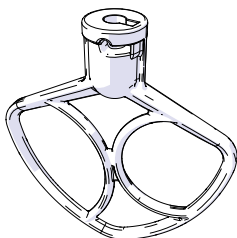
2.3 Meegeleverde accessoires

Aluminium deeghaak



Voor het doorroeren, langzaam mixen en kneden van gerezen deeg. Ideaal voor het bereiden van brood, verse pasta, pizza, enz.

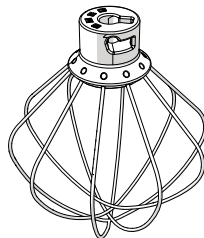
Aluminium klopper



Voor het doorroeren en mengen van losse ingrediënten.

Ideaal voor het bereiden van deeg voor gebak en hartige taarten, koekjes, glazuur, enz. en andere redelijk dikke beslagen.

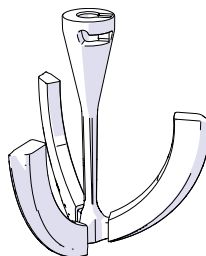
Roestvrijstalen garde



Voor het loskloppen, mixen, lucht doorscheppen, stijfkloppen en romig maken van vloeibare en half-vloeibare ingrediënten, zoals: boter, eieren, slagroom, enz.

Ideaal voor het bereiden van crèmes, sauzen, enz.

Klopper met flexibele randen*



Klopper van roestvrij staal met flexibele randen van silicone.

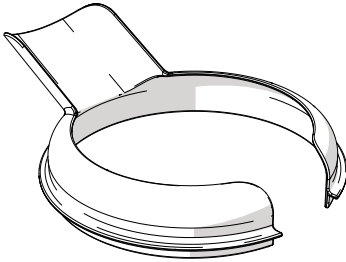
Nuttig voor het mengen van deeg en het opkloppen van zacht beslag.

De demonteerbare randen waarborgen een gelijkmatige consistentie gedurende de hele bewerkingsfase.

* Standaard geleverd voor bepaalde modellen. Ook beschikbaar als optionele accessoire.



Schenk- en spatdeksel*



Voorkomt dat de ingrediënten uit de mengkom schieten en vereenvoudigt het toevoegen van ingrediënten door de opening.

Alleen geschikt in combinatie met de roestvrij stalen mengkom*.



De opzetstukken en accessoires die in contact kunnen komen met het voedsel zijn gemaakt van materialen conform de van kracht zijnde wetsbepalingen.

*Standaard geleverd voor bepaalde modellen. Ook beschikbaar als optionele accessoire.



3 Gebruik



Gevaar voor elektrische schok

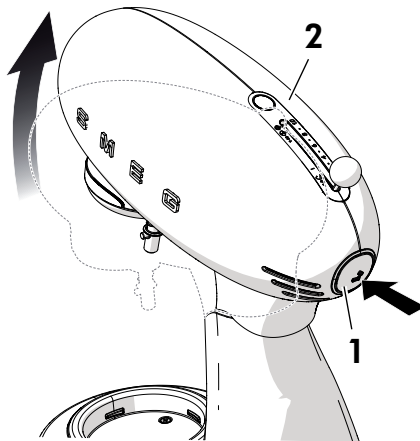
- Steek de stekker in een conform en geaard stopcontact.
- Probeer de aarding niet onklaar te maken.
- Gebruik geen adapter.
- Gebruik geen verlengsnoer.
- De niet-inachtname van deze waarschuwingen kan brand, elektrocutie of een ongeval met dodelijk gevolg veroorzaken.

3.1 Vóór het eerste gebruik

1. Verwijder eventueel verpakkingsmateriaal aan de binnen- en buitenzijde van het apparaat en de opzetstukken.
2. Verwijder eventuele etiketten (behalve het plaatje met de technische gegevens) van het apparaat, de componenten en de opzetstukken.
3. Verwijder de mengkom en de opzetstukken en was ze (zie „4 Reiniging en onderhoud“).
4. Maak de behuizing en de kop van het apparaat schoon met een vochtige doek.
5. Maak de onderdelen zorgvuldig droog en breng ze op hun plaats aan.

3.2 Gebruik van de keukenmachine

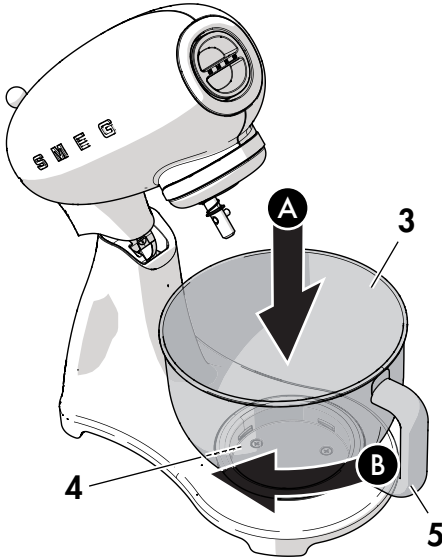
1. Plaats de keukenmachine op een vlakke, stevige en droge ondergrond.
2. Druk op de deblokkeerknop (1).
3. Houd de knop ingedrukt en beweeg de kop (2) met de hand omhoog.



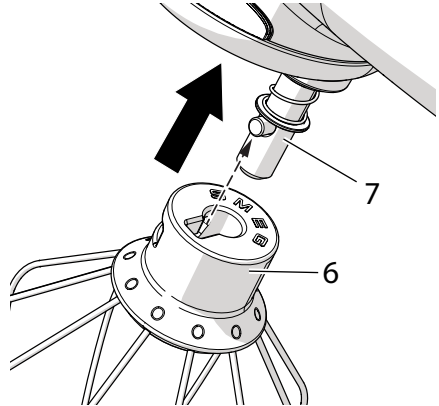
Het kan zijn dat de motorkop iets beweegt tijdens het kneden van het deeg of het mixen van zwaar beslag of van grote hoeveelheden. Dit is normaal en is niet van invloed op de correcte werking en duur van het apparaat.



4. Breng de mengkom (3) op zijn plaats (4) aan.
Pak het handvat (5) beet en blokkeer de mengkom (3) door hem rechtersom te draaien.



6. Breng het opzetstuk (6) aan in het onderste aandrijving (7) en duw het omhoog.
Draai het opzetstuk linksom terwijl u het omhoog duwt tot de pen (8) perfect op zijn plaats is vastgezet.

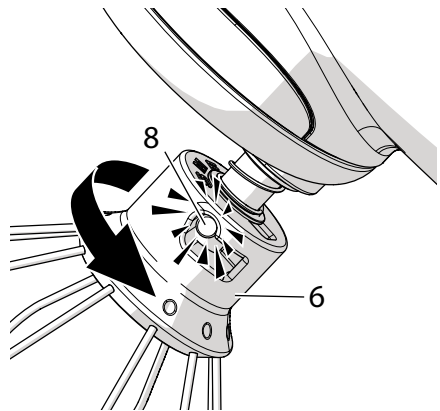


5. Kies het te gebruiken opzetstuk afhankelijk van de te verrichten verwerking.



Bewegende onderdelen
Gevaar voor persoonlijk letsel

- Schakel het opzetstuk pas in als het in de mengkom is aangebracht.

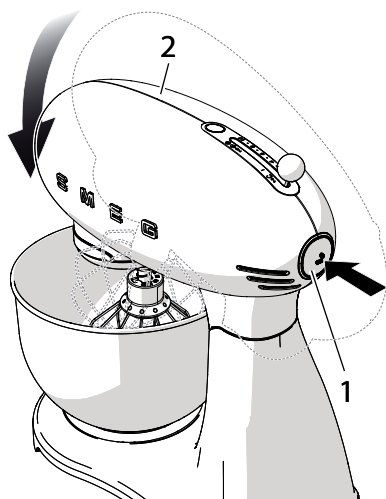


Verzekeer u ervan dat het opzetstuk stevig in het onderste aandrijving is geblokkeerd.

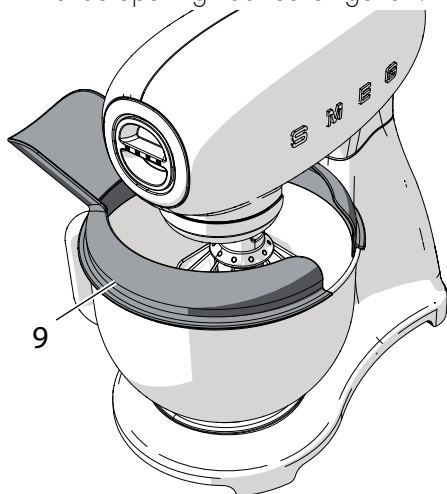


Gebruik

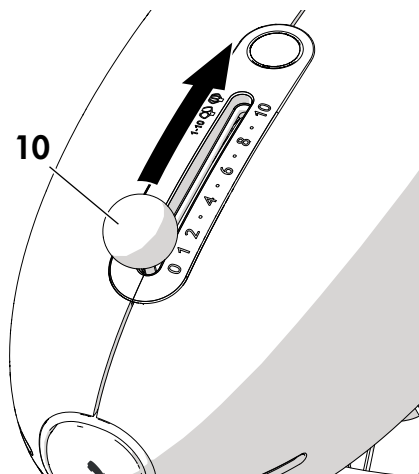
7. Doe de ingrediënten in de mengkom.
8. Druk op de ontgrendelknop (1) en maak de kop (2) vrij door deze licht te tillen.
9. Houd de knop ingedrukt en beweeg de kop (2) met de hand omlaag.



10. Breng eventueel het spatdeksel (9) aan met de opening naar buiten gericht.



11. Controleer of de snelheidsschakelaar (10) op '0' (OFF) is geplaatst.
12. Steek de stekker van de voedingskabel in het stopcontact.
13. Kies de gewenste snelheid (1 tot 10) met de keuzeschakelaar (10) om het apparaat te starten en met de verwerking van de ingrediënten aan te vangen. Zie „Tips voor de instelling van de snelheid“.



Opgelet!

- Voor meer veiligheid dient u eerst de snelheidsschakelaar op nul te plaatsen om de keukenmachine weer te kunnen starten na een onderbreking van de voeding van de motor, bijv. als de kop wordt getild of als de stekker uit het stopcontact is gehaald.



Verplaats de snelheidsschakelaar op '0' (OFF) om de werking te onderbreken en de kop omhoog te bewegen zodat u het opzetstuk kunt verwisselen of de mengkom kunt verwijderen.

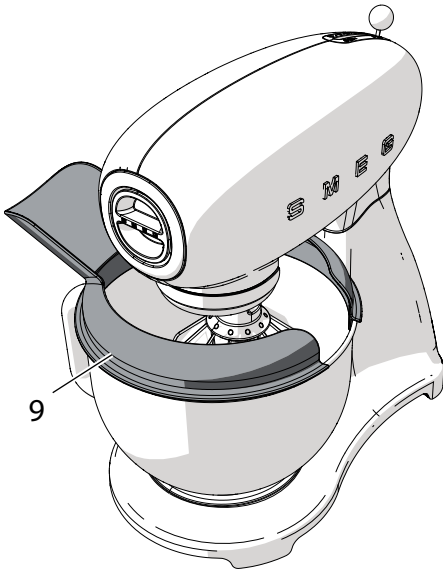


Bewegende onderdelen Gevaar voor persoonlijk letsel en schade aan het apparaat

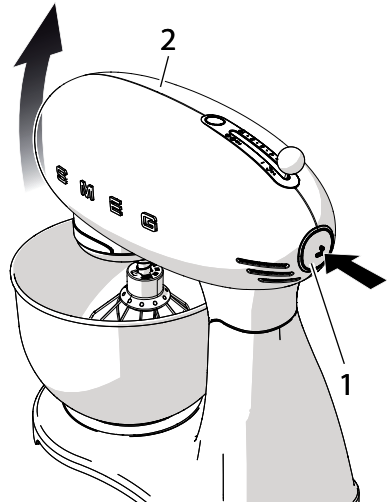
- Raak tijdens de werking de opzetstukken niet aan
- Schakel de keukenmachine niet in als het opzetstuk is aangebracht en de mengkom leeg is.

Aan het einde van de verwerking:

1. Plaats de snelheidsschakelaar (10) op '0' (OFF) en haal de stekker uit het stopcontact.
2. Verwijder het schenk- en spatdeksel (9) als het is aangebracht.



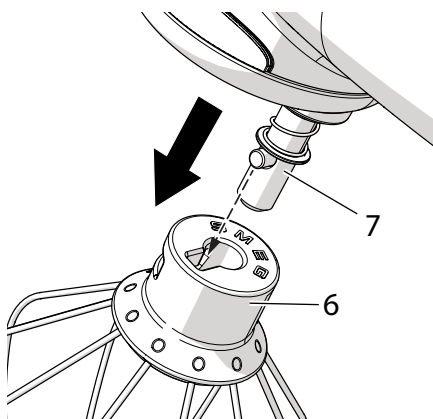
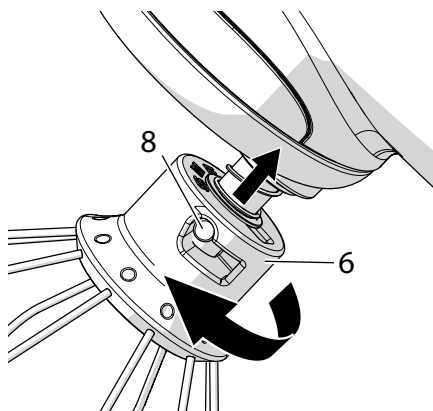
3. Druk op de deblokkeerknop (1) om de kop (2) omhoog te bewegen.



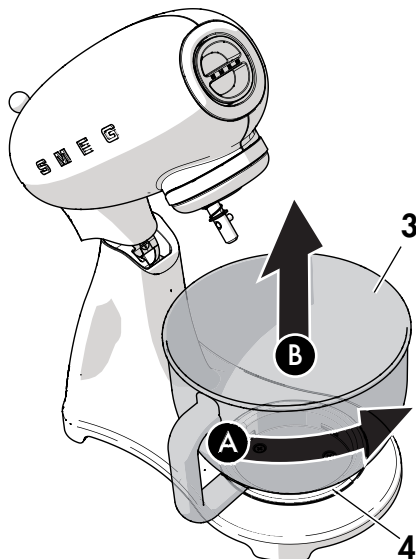


Gebruik

4. Duw het opzetstuk (6) omhoog en draai het rechtsom zodat de pen (8) gedeblokkeerd wordt. Haal het opzetstuk (6) uit het onderste aandrijving (7).



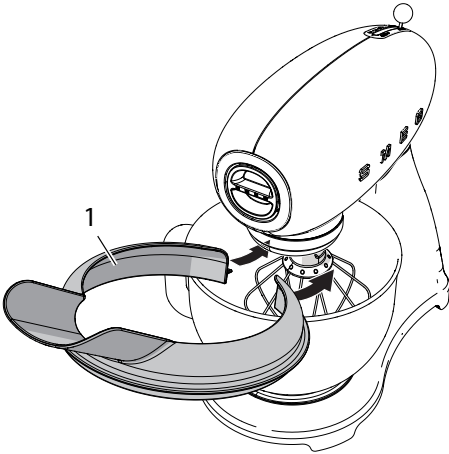
5. Verwijder de mengkom (3) van zijn plaats (4) door hem met een linksdraaiende beweging te deblokken.



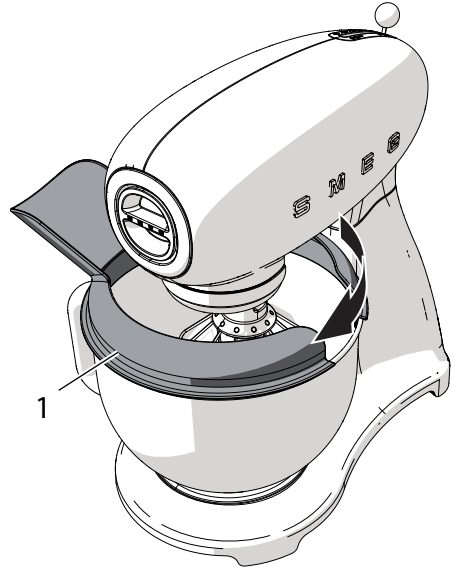


3.3 Gebruik van het spatdeksel

1. Breng het spatdeksel (1) aan op de bovenste rand van de roestvrij stalen mengkom*, nadat deze op zijn plaats is aangebracht, plaats het opzetstuk in de onderste aandrijving en beweeg de kop omlaag naar de werkstand.



2. Draai de opening in het deksel (1) naar buiten om andere ingrediënten aan de mengkom te kunnen toevoegen zonder de opzetstukken stil te leggen.



Bewegende onderdelen

Gevaar voor schade aan het deksel

- Verwijder het spatdeksel om de kop en het in het onderste aandrijving aangebrachte opzetstuk omhoog of omlaag te kunnen bewegen.

*Standaard geleverd voor bepaalde modellen. Ook beschikbaar als optionele accessoire.



3.4 Functies

Veiligheidsblokkering

Het apparaat is uitgerust met een veiligheidsblokkering die automatisch de werking van het apparaat onderbreekt als de motorkop omhoog is bewogen.



Het wordt aanbevolen om de snelheidsschakelaar op '0' (OFF) te plaatsen alvorens op de deblokkeerknop van de motorkop te drukken.

Smooth Start-functie

Met de Smooth Start-functie kunt u het apparaat starten op een lage beginsnelheid, ongeacht de snelheid die met de schakelaar is ingesteld.

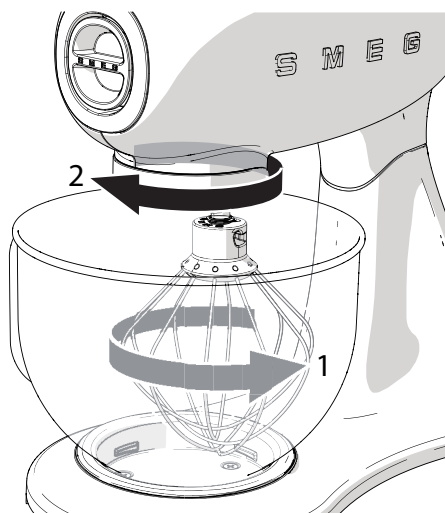
De snelheid neemt gelijkmatig toe tot de gewenste snelheid wordt bereikt.

Op deze manier worden schade aan het apparaat en aan de opzetstukken en het spetteren van ingrediënten uit de mengkom voorkomen.

Planetaire beweging

De planetaire beweging wordt veroorzaakt door de rotatie (1) van het opzetstuk om zijn as tegen de draairichting (2) van de keukenmachine in.

Deze beweging zorgt ervoor dat alle punten in de mengkom worden bereikt, waardoor optimale resultaten worden gewaarborgd.



Warm apparaat

- Na een lang gebruik kan de bovenkant van de motorkop opwarmen. Dit is normaal en is dus geen defect.

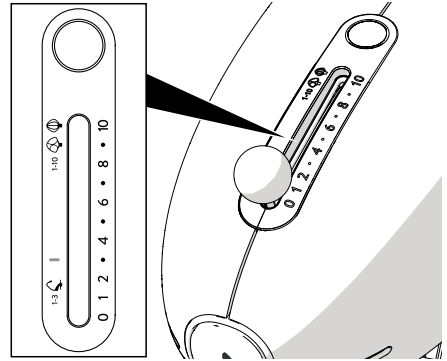


3.5 Tips voor de instelling van de snelheid



Op de snelheidsschakelaar is het opzetstuk aangegeven dat voor de gekozen snelheid geschikt is.

De snelheden in de tabel zijn indicatief en kunnen afhankelijk van het recept en de onderlinge reactie van de gebruikte ingrediënten variëren.







NL

Snelheidsinstelling	Functie	Opzetstuk
LAAG 1 - 3	DOORROEREN De ingrediënten doorroeren.	
LAAG 1 - 3	KNEDEN Kneden - bereiden van gerezen deeg (brood, pizza, petitfour, eierpastadeeg), zie „Brood- pizza- en verse eierpastadeeg“	
MIDDEN 4 - 7	MIXEN Meng en bewerk van dikke beslagen. Loskloppen van suiker en boter, taartbeslag.	
HOOG 8 - 10	LOS- EN STIJFKLOPPEN Licht of dik beslag kloppen. Eiwitten en slagroom stijfkloppen, sauzen kloppen.	



Gebruik

Tabel met aanbevolen opzetstukken, geadviseerde snelheid en maximaal volume

Opzetstuk	Bereiding	Snelheid	Tijd	Min./max. volume
	Eiwit	8 -10	2-3 min	2 - 12 ⁽¹⁾
	Slagroom	8-10	2-3 min	100 ml/1000 ml
 of 	Kant-en-klare taartmix	1 - 7	3-4 min	Totaal 2 kg deeg
	Deeg voor gebak	1 - 7	3-4 min	Totaal 2,6 kg deeg
	Brood-/pizzadeeg	1 - 3	4 min	Totaal 1,8 kg deeg (max. 1,2 kg meel)
	Deeg voor eierpasta	1 - 3	5-7 min	Totaal 500 g deeg met 3 eieren

⁽¹⁾ Gemiddelde grootte eieren: 53-63 g

i

De tabel is slechts een richtlijn.

De snelheid en het volume hangen af van het gebruikte opzetstuk, de hoeveelheid deeg in de kom en de gebruikte ingrediënten.



Algemeen advies

- De maximale snelheid en het maximale volume die in de tabel gegeven zijn mogen nooit worden overschreden om schade aan het apparaat te vermijden.
- Start het apparaat op een lage snelheid tot de ingrediënten doorgeroerd zijn en laat vervolgens, afhankelijk van de te verrichten handeling, de snelheid toenemen.
- Voeg ingrediënten altijd toe door ze langs de rand van de mengkom te laten zakken. Stort ze nooit direct over het draaiende opzetstuk uit.
- Laat de snelheid afnemen als u droge of vloeibare ingrediënten moet toevoegen om te voorkomen dat ze uit de mengkom spetteren. Laat de snelheid weer toenemen als de ingrediënten gemengd zijn.
- Gebruik het spatdeksel* voor vloeibare mengsels of voor het toevoegen van ingrediënten in poedervorm om te voorkomen dat de voorwerpen rondom het werkende apparaat door poeder of spatten geraakt en dus bevuild worden.
- Houd de mengkom en de opzetstukken goed schoon en breng ze uitsluitend aan als ze goed droog zijn.
- Maak de behuizing en de kop van het apparaat met een vochtige doek schoon als ze na de bereiding van het recept vuil zijn.

Advies voor het stijf kloppen van eiwit

- Gebruik eiwit op kamertemperatuur voor optimale resultaten.
- Controleer of het opzetstuk en de kom niet vochtig, vettig of met eidooier bevuild zijn, alvorens het eiwit stijf te kloppen.
- Voer de snelheid langzaam op om te voorkomen dat u eiwit morst en klop het eiwit stijf tot de gewenste consistentie is verkregen.
- De keukenmachine kan heel snel eiwitten stijfkloppen. Controleer de verwerking zorgvuldig om te voorkomen dat ze te stijf worden opgeklopt.

Advies voor het opkloppen van slagroom

- Gebruik koude slagroom voor optimale resultaten.
- Voer de snelheid langzaam tot de aanbevolen maximale snelheid op om te voorkomen dat u slagroom morst en klop de slagroom stijf tot de gewenste consistentie is verkregen.
- Voor een hoeveelheid van een liter adviseren we om een minuut lang of tot de slagroom dik begint te worden te kloppen op snelheid **7-8**. Schakel vervolgens over naar snelheid **10**.

* Standaard geleverd voor bepaalde modellen. Ook beschikbaar als optionele accessoire.



Advies voor bereidingen met eieren

- Gebruik eieren op kamertemperatuur voor optimale resultaten.
- Gebruik nooit meer dan 3 middelmatig grote eieren voor de bereiding van droge beslags en voeg, wanneer nodig, kleine hoeveelheden water toe.

Advies voor het kneden van deeg

- Zorg ervoor dat de hoeveelheid vloeistof in het beslag juist is (minstens 50-60% van het gewicht in verhouding tot de gebruikte hoeveelheid bloem). Een te droog beslag kan het apparaat overbelasten.
- Zet het apparaat uit als het moeite vertoont tijdens de verwerking, verdeel het beslag in tweeën en verwerk deze twee delen apart.

Brood- pizza- en verse eierpastadeeg

- Start het apparaat op snelheid **1** op tot de ingrediënten zijn gemengd en schakel vervolgens over naar snelheid **3**.
- We adviseren om vloeibare ingrediënten aan het begin van de verwerking in de kom te gieten zodat de ingrediënten beter kunnen worden gemengd.
- **Eierpasta-, brood- en pizzadeeg:** uitsluitend kneden met de **deeghaak**. Gebruik de klopper uitsluitend aan het begin van het kneden.
Gebruik **NOOIT** de klopper met flexibele randen*.

Kant-en-klare taartmix

- Voor maximaal 1 kg deeg: start het apparaat op lage snelheid op tot de ingrediënten beginnen te mengen. Schakel vervolgens over naar snelheid **7**.
- Voor maximaal 2 kg deeg: start het apparaat op snelheid **1** tot de ingrediënten beginnen te mengen. Schakel vervolgens over naar snelheid **3-4**.

Deeg voor gebak

- We adviseren om koude ingrediënten te gebruiken voor de bereiding van zanddeeg en soortgelijke degen, tenzij het recept anders voorschrijft.
- Klop voor de bereiding van taarten eerst de boter op kamertemperatuur met de suiker op, voeg vervolgens de eieren en daarna pas het meel toe.



Het kan zijn dat de motorkop iets beweegt tijdens het kneden van het deeg of het mixen van zwaar beslag of van grote hoeveelheden. Dit is normaal en is niet van invloed op de correcte werking en duur van het apparaat.

* Standaard geleverd voor bepaalde modellen. Ook beschikbaar als optionele accessoire.



4 Reiniging en onderhoud

4.1 Waarschuwingen



Incorrect gebruik **Gevaar voor elektrische schok**

- Haal de stekker uit het stopcontact vóór u het apparaat, de opzetstukken en de accessoires reinigt.



Incorrect gebruik **Beschadiging van de oppervlakken**

- Reinig het apparaat niet met een stoomreiniger.
- Gebruik op de stalen delen of afgewerkte oppervlakken (bijv. verzinkt, vernikkeld of verchroomd) geen producten die chloor, ammoniak of bleekmiddel bevatten.
- Gebruik geen schurende of bijtende middelen (bijv. poeders, ontvlekkers of metaalsponsjes).
- Gebruik geen ruw, schurend of scherp materiaal.

4.2 Dagelijkse gewone reiniging

Om de oppervlakken in goede staat te houden, moeten ze na elk gebruik gereinigd worden met een vochtige doek. Maak ze zorgvuldig droog met een zachte doek of een microvezeldoek.



Verwijder spatten van vloeistoffen of dikke ingrediënten onmiddellijk met een zachte en vochtige katoenen doek.

Het schenk- en spatdeksel* en de garde kunnen met de hand worden gewassen met een neutraal afwasmiddel en een zachte spons.

De deeghaak, de platte klopper en de roestvrij stalen mengkom* kunnen in de vaatwasser worden gewassen.

De glazen mengkom* kan met de hand gewassen worden met warm water en een neutraal afwasmiddel, of in de vaatwasser met een programma bij lage temperatuur (Maximaal 50°C).

De ring aan de onderkant van de mengkom kan verwijderd en apart gewassen worden.

De klopper met flexibele randen* kan in de vaatwasser worden gewassen.

Om de reiniging te vereenvoudigen kunnen de silicone randen verwijderd en in de vaatwasser gewassen worden.

*Standaard geleverd voor bepaalde modellen. Ook beschikbaar als optionele accessoire.



Reiniging en onderhoud

4.3 Wat te doen als...

Probleem	Mogelijke oorzaak	Oplossing
De motor start niet	De motor is oververhit.	De stekker uit het stopcontact halen en de motor laten afkoelen.
	De stekker zit niet goed in het stopcontact.	De stekker in het stopcontact steken. Geen adapters of verlengsnoeren gebruiken. Controleren of de hoofdschakelaar is ingeschakeld.
	De kabel is defect.	Laat de kabel door een erkend servicecentrum vervangen.
	Geen elektrische stroom.	Controleren of de hoofdschakelaar is ingeschakeld.
	De kop werd getild terwijl in werking.	De veiligheidsblokkering is geactiveerd. Plaats de snelheidsschakelaar op 0 (OFF), druk de deblokkeerknop van de kop aan de achterkant in en breng de kop omlaag.



Probleem	Mogelijke oorzaak	Oplossing
Het apparaat trilt	Het apparaat is niet op een stevige ondergrond geplaatst.	Plaats het apparaat op een stevige en vlakke ondergrond.
	De rubberen antislippootjes zijn versleten.	Laat ze door een erkend servicecentrum vervangen.
	Er is een te hoge snelheid ingesteld of de belasting is te groot.	Stel een lagere snelheid in en controleer of de mengkom niet is overbeladen.
De opzetstukken raken de wand van de mengkom	De mengkom is correct op zijn plaats aangebracht.	Controleer of de mengkom correct op zijn plaats is aangebracht.
	Het onderste aandrijving is na verloop van tijd losgeraakt.	Laat dit door een erkend servicecentrum controleren en afstellen.
De opzetstukken raken de wand van de mengkom	Het opzetstuk of de mengkom is niet correct vastgezet.	Verplaats de snelheidsschakelaar op 0, druk op de deblokkeerknop van de kop aan de achterkant en controleer of het opzetstuk correct in de onderste aandrijving is aangebracht en of de mengkom correct op het onderstel is geplaatst.





Reiniging en onderhoud

Probleem	Mogelijke oorzaak	Oplossing
Het opzetstuk draait moeizaam in de mengkom	Het beslag is te taai waardoor het opzetstuk niet kan draaien.	Maak het beslag soepeler door water of andere vloeistoffen toe te voegen.
	De mengkom is te vol.	Verwijder de helft van de inhoud en verwerk de twee helften apart.



Wanneer het probleem aanhoudt, of voor andere storingen, neem contact op met het dichtstbijzijnde servicecentrum.

