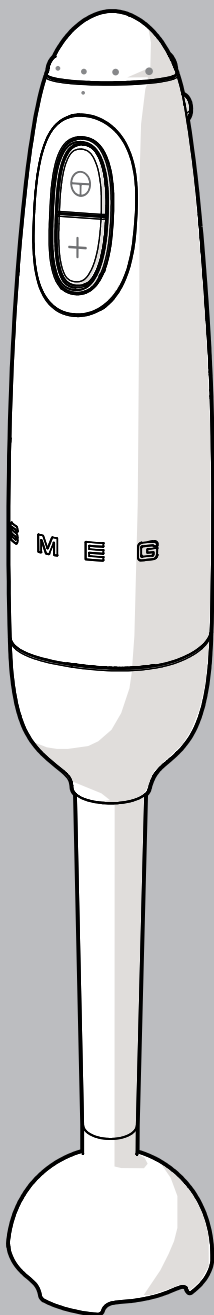


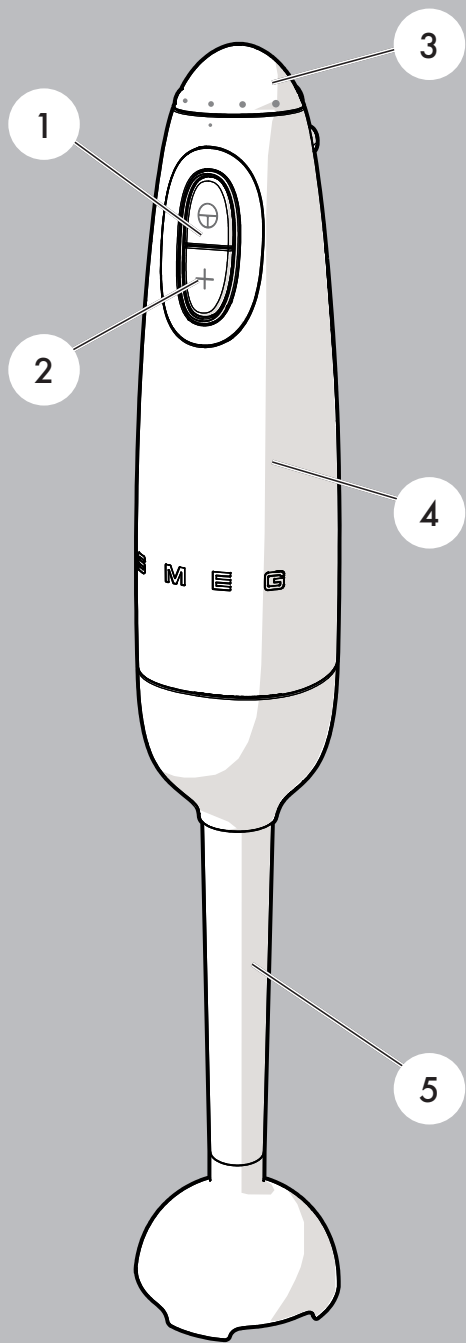
S

M

E

G





HBFO1

- 1) AAN/UIT-knop
- 2) TURBO-knop
- 3) Snelheidsschakelaar
- 4) Motorunit
- 5) Staaf van de staafmixer en mesunit van roestvrij staal

*Geachte klant,*

*we danken u dat u de staafmixer uit het assortiment "jaren 50" van Smeg heeft gekocht.*

*We hopen dat u volop van uw nieuwe huishoudelijke apparaat zult genieten.*

*Met vriendelijke groet,*

*Smeg S.p.A.*

## **DEZE GEBRUIKSAANWIJZING**

Deze gebruiksaanwijzing is een belangrijk onderdeel van het apparaat en dient gedurende de volledige levensduur intact en op een eenvoudig te bereiken plaats te worden bewaard.

## **GEBRUIKSBESTEMMING**

- Gebruik het apparaat uitsluitend binnen.
- Het apparaat is bedoeld voor gebruik in huis en soortgelijke toepassingen, zoals:
  - in personeelskeuken van winkels, kantoren en andere werkomgevingen;
  - in bed en breakfasts en vakantieboerderijen;
  - door gasten in hotels, motels en residences.
- Andere toepassingen, zoals in restaurants, bars en cafetaria's, zijn niet toegestaan.
- Het apparaat kan gebruikt worden voor het hakselen, kloppen, fijnmalen en mixen van verschillende ingrediënten. In combinatie met de accessoires kan het vlees, kaas en brood hakselen/fijnmalen, aardappels en andere groenten pureren of eieren en slagroom los- en stijfkloppen voor diverse bereidingen. Elk ander gebruik is oneigenlijk. Gebruik het apparaat niet voor andere doeleinden.
- Het apparaat is niet ontworpen om te functioneren met externe timers of afstandsbedieningssystemen. Bewaak het apparaat continu tijdens het gebruik.

## **ALGEMENE VEILIGHEIDSWAARSCHUWINGEN**

Leef de veiligheidswaarschuwingen na voor een veilig gebruik van het apparaat.

- Lees deze gebruiksaanwijzing aandachtig vóór het gebruik van het apparaat.
- Schakel het apparaat onmiddellijk uit als het onbewaakt achtergelaten wordt en na elk gebruik. Doe dit met name alvorens het schoon te maken, de accessoires te monteren/demonteren of de bewegende onderdelen tijdens de werking te benaderen.
- Gebruik het apparaat niet als de voedingskabel of de stekker beschadigd zijn of als het apparaat op de grond is gevallen of op een of andere manier schade heeft opgelopen. Neem onmiddellijk contact op met een servicecentrum als de voedingskabel beschadigd is om elk gevaar te voorkomen.
- Voorkom dat de voedingskabel scherpe randen raakt.
- Haal de stekker niet uit het stopcontact door aan de voedingskabel te trekken.
- Maak geen gebruik van adapters of verlengsnoeren.
- Wijzig het apparaat niet.
- Probeer vlammen/brand niet met water te doven: schakel het apparaat uit, haal de stekker uit het stopcontact en bedek het vuur met een deksel of een brandwerende deken.
- Kinderen mogen het apparaat niet gebruiken. Houd het apparaat en de voedingskabel buiten het bereik van kinderen. Zorg ervoor dat kinderen niet met het apparaat spelen.

- Laat kinderen niet spelen met de plastic zakken van de verpakking.
- Dit apparaat mag niet worden gebruikt door personen met verminderde lichamelijke, zintuiglijke of geestelijke vermogens, of door personen die geen ervaring hebben in het gebruik van elektrische apparatuur, tenzij dit gebeurt onder toezicht of instructie van volwassenen die voor hun veiligheid instaan.
- Voorkom de aanraking met de bewegende onderdelen tijdens de werking. Houd handen, haar, kleding en keukengerei buiten het bereik van de bewegende onderdelen om persoonlijk letsel en/of schade aan het apparaat te voorkomen.
- De mesunits van de koppelunit voor de staafmixer zijn erg scherp. Raak ze daarom niet aan: Gevaar voor snijwonden! Hanteer de mesunits voorzichtig tijdens het verwijderen, aanbrengen en reinigen. Verwijder het voedsel met een spatel.
- Niet gebruiken voor het mixen van hele olies of vetten.
- Let goed op wanneer u hete vloeistoffen op de staafmixer giet aangezien ze door een plotselinge verdamping uit het apparaat gestoten kunnen worden.
- Gebruik houders met een hoge rand voor het mengen van vloeistoffen, en met name warme vloeistoffen, om lekken, spatten en brandwonden te vermijden.
- Steek de staaf altijd in de ingrediënten voordat u de staafmixer inschakelt, om spatten te vermijden.
- Laat de staafmixer niet ongebruikt achter in een hete pan op een brandend vuur.
- Gebruik de staafmixer of hakselmolen niet voor het hakselen van klokhuizen, botten of ander hard voedsel aangezien de mesunits daardoor beschadigd kunnen raken.
- Voorkom dat de vloeistoffen tot boven de verbindingsnaad van de staaf van de staafmixer reiken.
- Gebruik de staafmixer niet in combinatie met onderdelen of accessoires van een andere fabrikant.
- Gebruik uitsluitend originele reserveonderdelen van de fabrikant. Het gebruik van reserveonderdelen die niet door de fabrikant worden aanbevolen kan brand, elektrocutie of persoonlijk letsel veroorzaken.
- Voorkom dat spatten op de motorunit of de kabel van de staafmixer terechtkomen en maak deze onderdelen niet nat. Haal bij aanraking met vloeistoffen de stekker van de staafmixer onmiddellijk uit het stopcontact en maak hem zorgvuldig droog: Elektrocutiegevaar!
- Laat de staafmixer afkoelen vóór u deze schoonmaakt.

## AANSPRAKELIJKHEID VAN DE FABRIKANT

De fabrikant kan niet aansprakelijk worden gesteld voor schade aan personen en voorwerpen tengevolge:

- een ander gebruik van het apparaat dan wordt voorzien;
- het niet doorlezen van de gebruiksaanwijzing;
- het forceren van ook slechts één deel van het apparaat;
- het gebruik van niet-originele reserveonderdelen;
- de niet-inachtneming van de veiligheidswaarschuwingen.

## VERWERKING

Het apparaat moet gescheiden ingezameld worden (richtlijn 2012/19/EU). Het product bevat geen delen die als gevaarlijk voor de gezondheid en het milieu worden beschouwd, conform de actuele Europese Richtlijnen.

Het apparaat zit verpakt in milieuvriendelijke en recyclebare materialen.

Breng het verpakkingsmateriaal naar de betreffende centra voor afvalverwerking.

## GEBRUIK

De staafmixer is ontworpen voor: het mixen van vloeistoffen, het doorroeren van lichte mengsels en het pureren van gekookte ingrediënten. Laat het apparaat niet langer dan 30 seconden achtereenvolgens werken.

Het apparaat kan op elke snelheid met alle accessoires worden gebruikt. De accessoires van SMEG (hakselmolen, pureerder, garde en karaf) kunnen apart gekocht worden (HBAC01).

## VÓÓR HET EERSTE GEBRUIK

Was de onderdelen die met de levensmiddelen in aanraking komen nauwgezet voordat het apparaat voor de eerste keer gebruikt wordt.

## VOORBEREIDING VOOR HET GEBRUIK

Snij de ingrediënten in stukken van ongeveer 2 cm alvorens ze te hakselen.

Monteer het apparaat op correcte wijze, alvorens de stekker van de voedingskabel in het stopcontact te steken.

## GEBRUIK VAN HET APPARAAT

Draai de staaf van de staafmixer (5) in de motorunit (4) en blokkeer hem. Breng de mesunit volledig in de ingrediënten aan. Schakel het apparaat in met een druk op de ON/OFF-knop of de TURBO-knop (1-2): regel de snelheid door aan de snelheidsschakelaar (3) te draaien.

Mix de ingrediënten door de staafmixer voorzichtig omhoog en omlaag te bewegen.

## RECEPT:

### STROOP

Dit recept kan bereid worden met de hakselmolen die als optioneel accessoire kan worden besteld.

### INGREDIËNTEN:

- 1 ei
- 120 g poedersuiker
- 220 g maltose

### PROCES:

- 1) Gebruik de koppelunit voor de hakselmolen. Breng eerst de mesunit aan in de hakselmolenkom en stop vervolgens de ingrediënten in de hakselmolenkom.
- 2) Dek de hakselmolen af met het deksel en breng de koppelunit aan op de motorunit. Mix de ingrediënten 5 seconden lang op TURBO-snelheid.

Andere recepten zijn opgenomen in de gebruiksaanwijzing van de accessoires.

## REINIGING EN ONDERHOUD

- Haal de stekker uit het stopcontact vóór u de staafmixer reinigt.
- Dompel de motorunit niet onder in water of in andere vloeistoffen.
- Maak de motorunit uitsluitend schoon met een vochtige doek en neutrale reinigingsmiddelen. De hakselmolenkom met de mesunit en de antislipbasis, de roestvrijstalen garde en de karaf met BPA-vrije deksel kunnen in de vaatwasser worden gewassen. Maak de pureerder, het deksel van de hakselmolen en de koppelunit van de garde met een vochtige doek schoon. Maak ze daarna zorgvuldig droog.
- Gebruik op de delen waarvan het oppervlak met metalen afwerkingen werd behandeld (bijv. elektrolytische oxidatie, vernikkeling, verchroming) geen producten die chloor, ammoniak of bleekmiddel bevatten.

S M E G

MADE IN ITALY

SMEG S.p.A.  
Via Leonardo Da Vinci, 4  
42016 San Girolamo di  
Guastalla (RE)  
ITALY



914778125/D